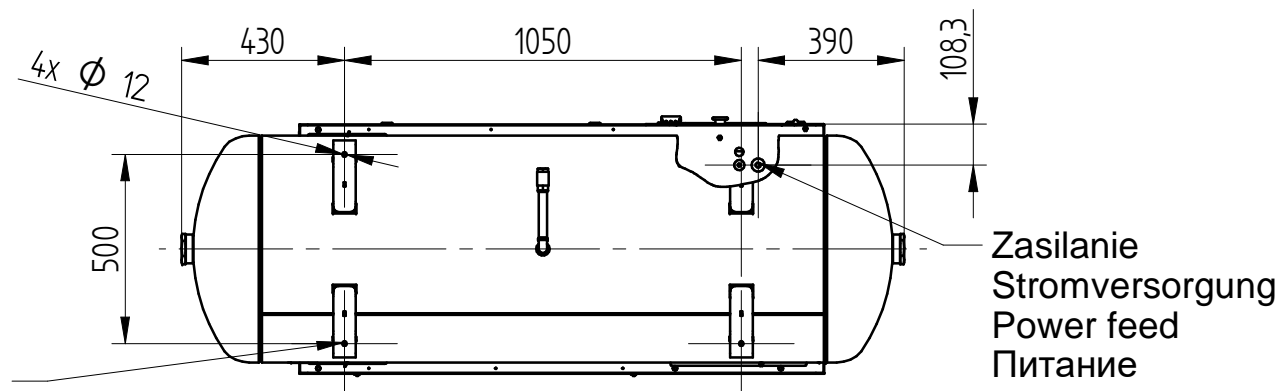
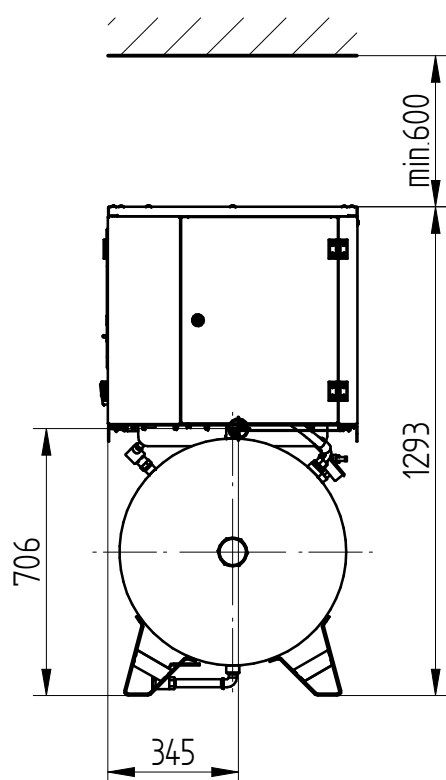


Airpol®

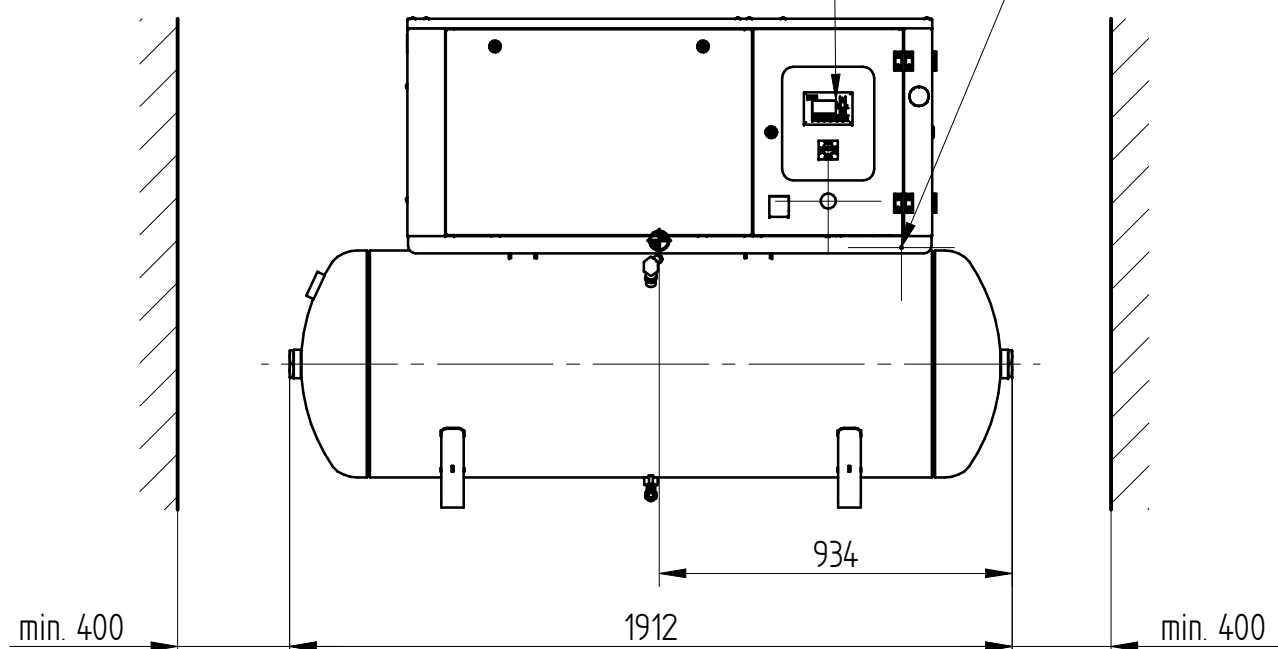


Otworky montażowe
Stiftung Montage
Foundation mounting
МОНТАЖНЫЕ ОТВЕРСТИЯ

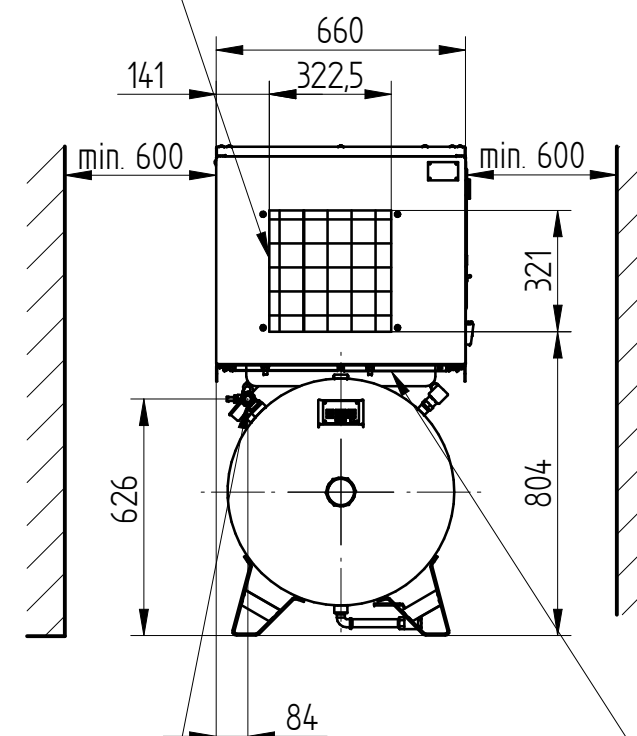


Skrzynka elektryczna, sterownik
Elektroschrank, Microprozessorsteuerung
Electrical box, controller
Электрический ящик, Командоконтроллер

Uziemienie
Erdung
Ground
Заземление



Wylot powietrza chłodzącego
Kühlluftaustritt
Cooling air outlet
Выпуск охлаждающего воздуха



Wylot sprężonego powietrza G3/4"
Druckluftauslass G3/4"
Compressor air outlet G3/4"
Выпуск сжатого воздуха G3/4"

Wlot powietrza chłodzącego
Kühllufteingang
Cooling air inlet
Впуск охлаждающего воздуха

Airpol SRK 7

Przedsiębiorstwo Produkcji Sprężarek
Airpol sp. z o.o.
ul. Nieszawska 15 61-021 Poznań