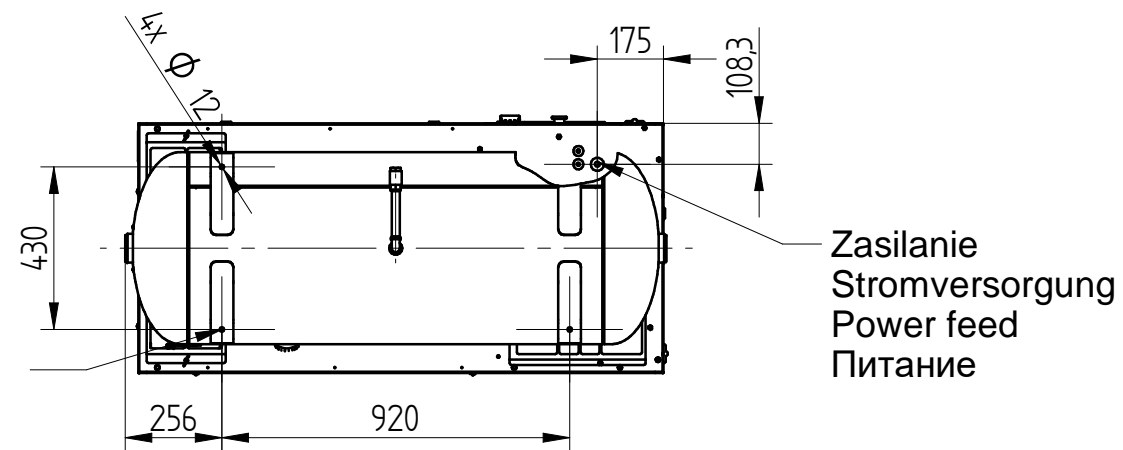


Airpol®

Otwory montażowe
Stiftung Montage
Foundation mounting
монтажные отверстия

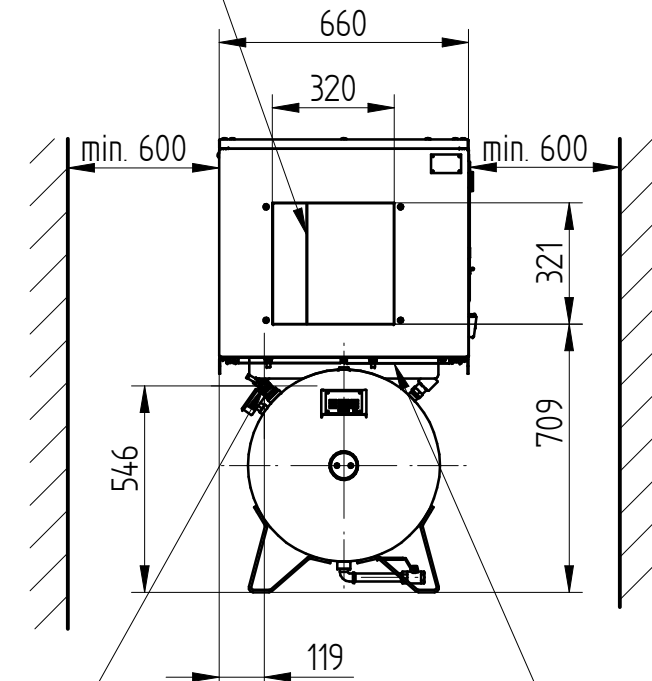
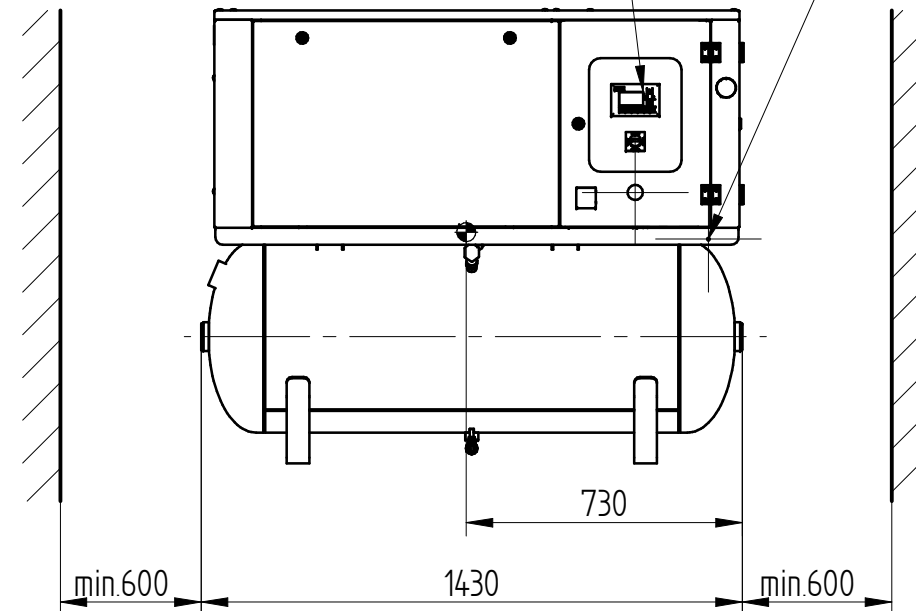
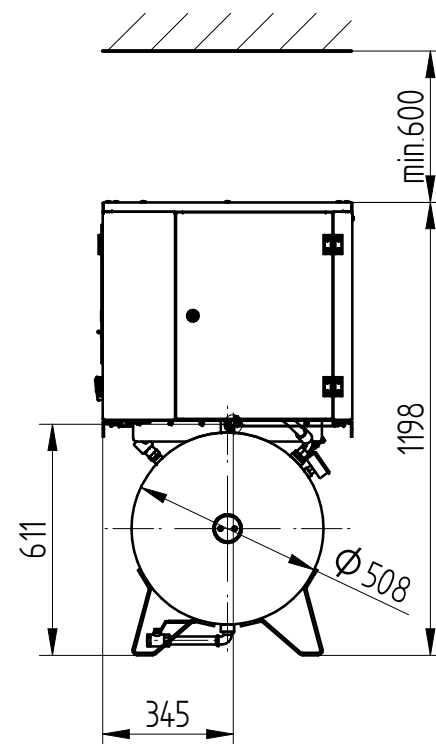


Zasilanie
Stromversorgung
Power feed
Питание

Wylot powietrza chłodzącego
Kühlluftaustritt
Cooling air outlet
Выпуск охлаждающего воздуха

Skrzynka elektryczna, sterownik
Elektroschrank, Microprozessorsteuerung
Electrical box, controller
Электрический ящик, Командоконтроллер

Uziemienie
Erdung
Ground
Заземление



Wylot sprężonego powietrza G1/2 "
Druckluftauslass G1/2 "
Compressor air outlet G1/2 "
Выпуск сжатого воздуха G1/2 "

Wlot powietrza chłodzącego
Kühlufteingang
Cooling air inlet
Выпуск охлаждающего воздуха

Airpol SRK 2

Przedsiębiorstwo Produkcji Sprężarek
Airpol sp. z o.o.
ul. Nieszawska 15c 61-021 Poznań