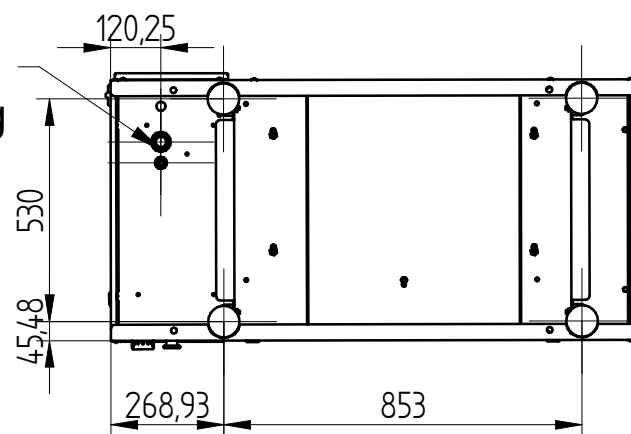
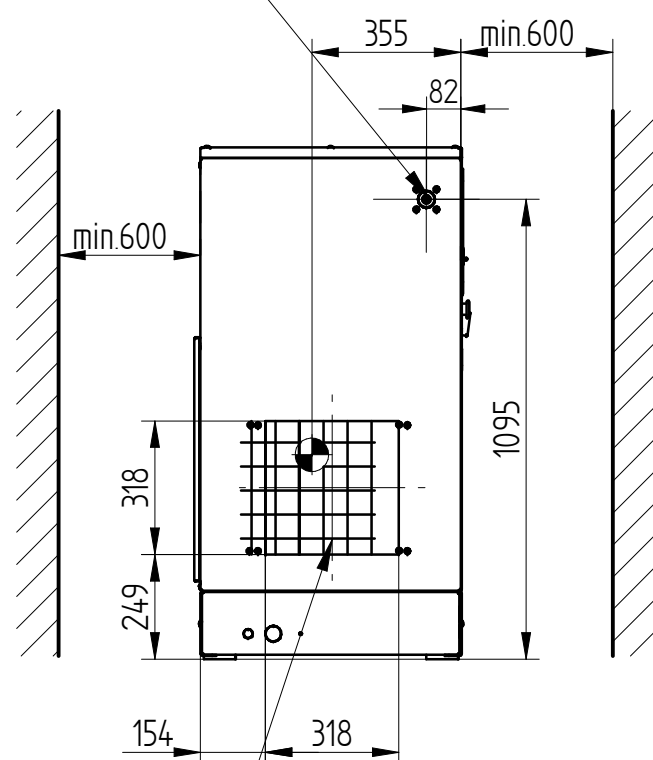


Zasilanie
Stromversorgung
Power feed
Питание

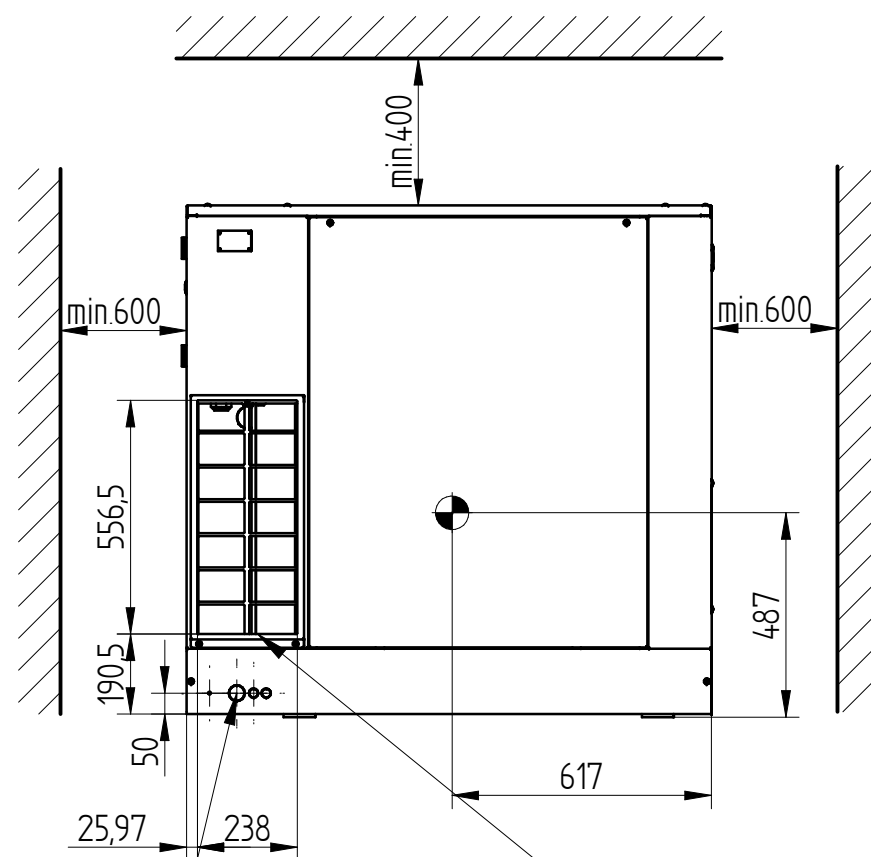


Wylot sprężonego powietrza G1/2
Druckluftauslass G1/2
Compressor air outlet G1/2
Выпуск сжатого воздуха G1/2

Skrzynka elektryczna, sterownik
Elektroschrank, Microprozessorsteuerung
Electrical box, controller
Электрический ящик, Командоконтроллер

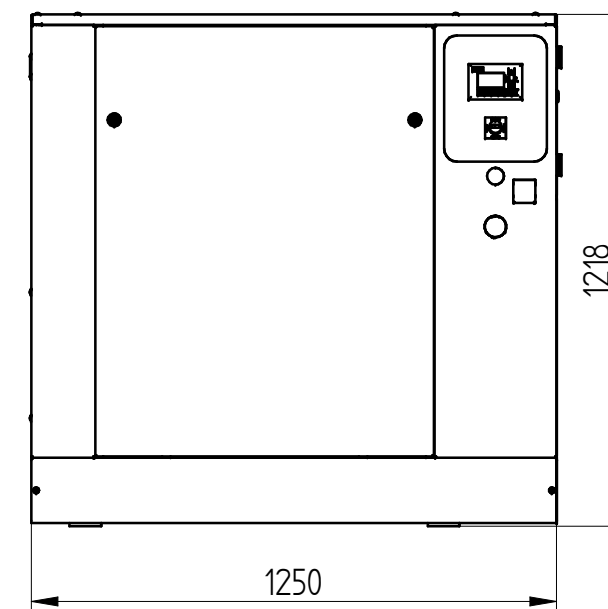
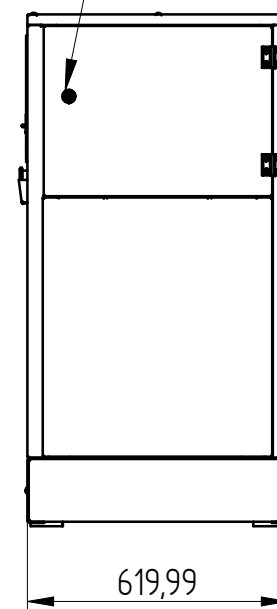


Wylot powietrza chłodzącego
Kühlluftaustritt
Cooling air outlet
Выпуск охлаждающего воздуха



Zasilanie
Stromversorgung
Power feed
Питание

Wlot powietrza chłodzącego
Kühllufteingang
Cooling air inlet
Впуск охлаждающего воздуха



Airpol SR 7

Przedsiębiorstwo Produkcji Sprężarek
Airpol sp. z o.o.
ul. Nieszawska 15 61-021 Poznań