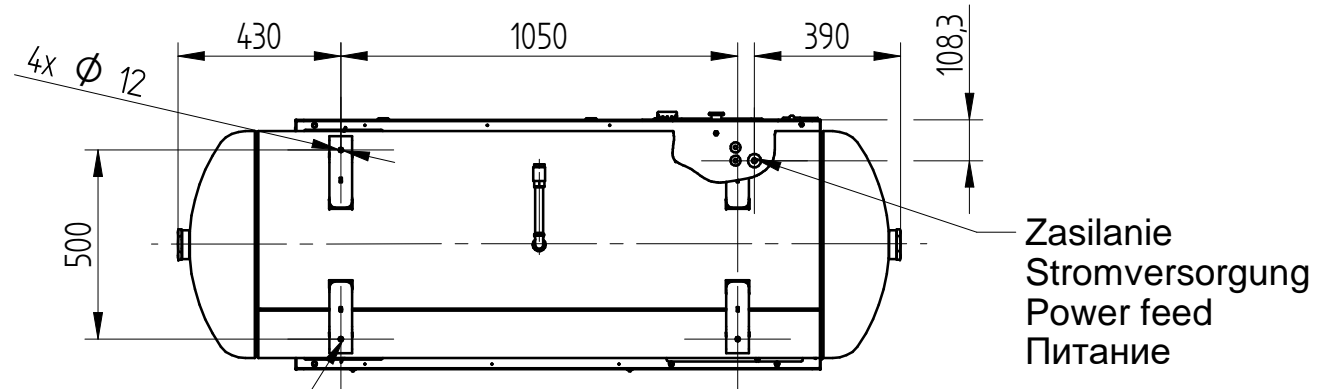


# Airpol®



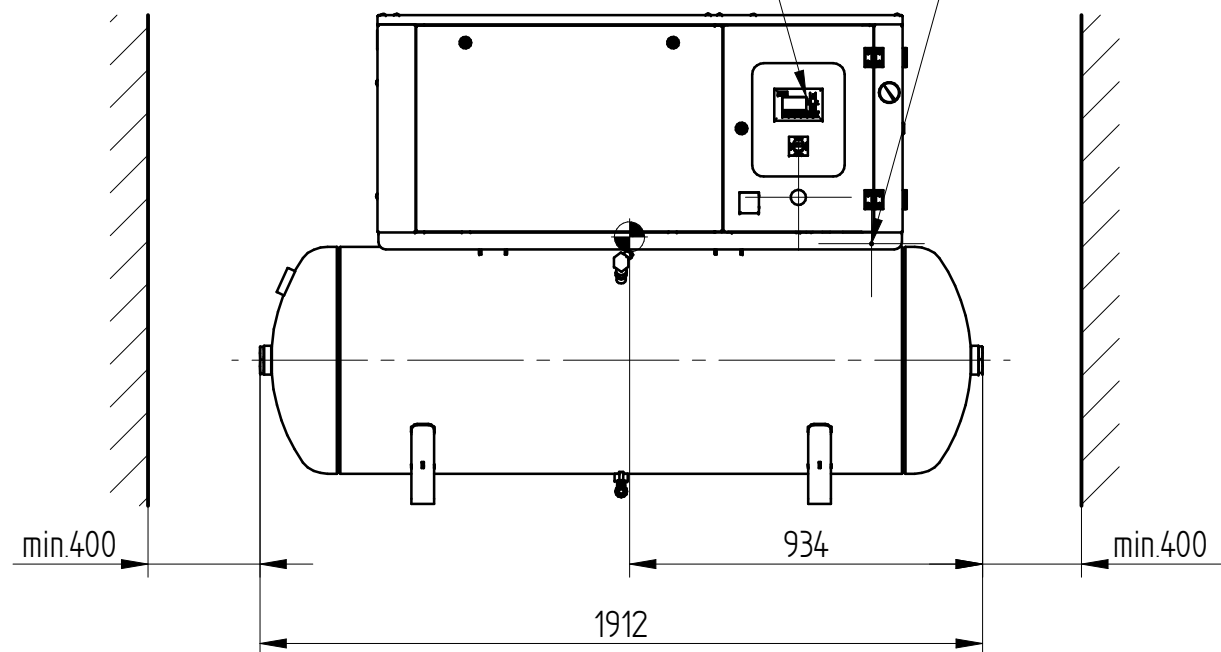
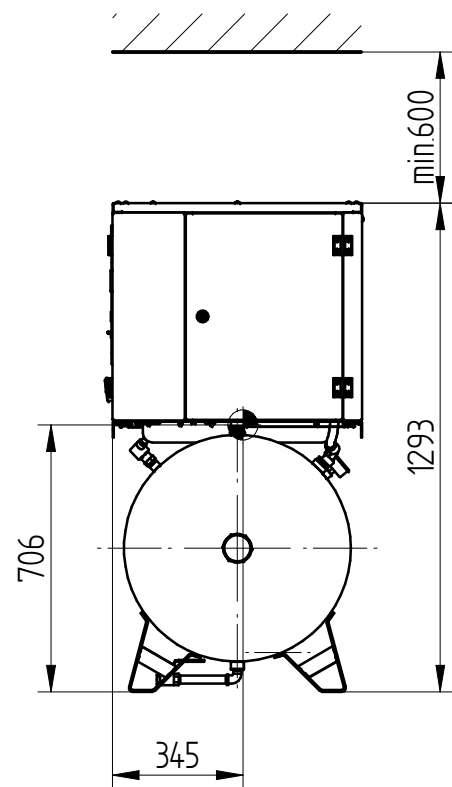
Otwory montażowe  
Stiftung Montage  
Foundation mounting  
монтажные отверстия

Zasilanie  
Stromversorgung  
Power feed  
Питание

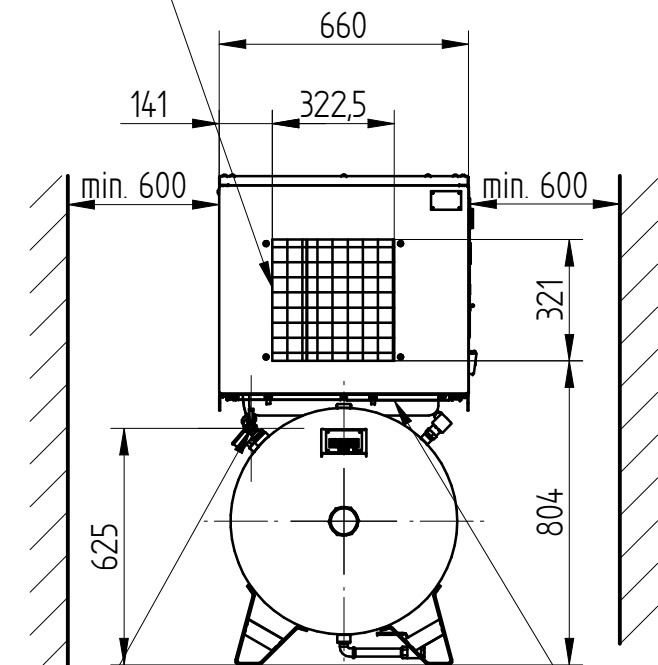
Wylot powietrza chłodzącego  
Kühlluftaustritt  
Cooling air outlet  
Выпуск охлаждающего воздуха

Skrzynka elektryczna, sterownik  
Elektroschrank, Microprozessorsteuerung  
Electrical box, controller  
Электрический ящик, Командоконтроллер

Uziemienie  
Erdung  
Ground  
Заземление



Wylot sprężonego powietrza G1/2 "  
Druckluftauslass G1/2 "  
Compressor air outlet G1/2 "  
Выпуск сжатого воздуха G1/2 "



Wlot powietrza chłodzącego  
Kühlufteingang  
Cooling air inlet  
Впуск охлаждающего воздуха

Airpol SRKT 5

Przedsiębiorstwo Produkcji Sprężarek  
Airpol sp. z o.o.  
ul. Nieszawska 15 61-021 Poznań