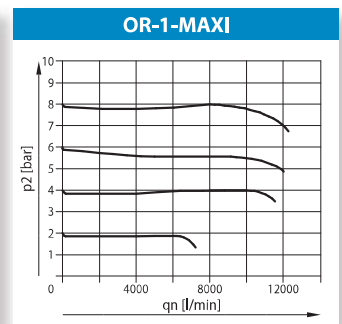
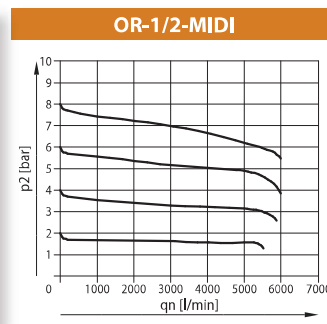
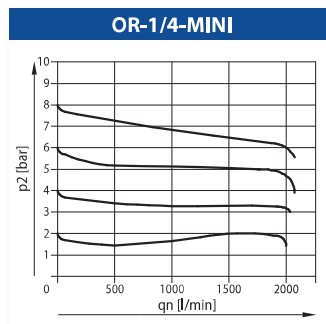
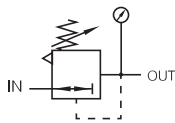


OR - reduktor ciśnienia z manometrem i uchwytyami montażowymi



Reduktor ciśnienia służy do nastawiania i utrzymywania stałej wartości ciśnienia wyjściowego w instalacjach pneumatycznych niezależnie od zmiany ciśnienia wejściowego powyżej ciśnienia zredukowanego.

- Zakres ciśnienia wejściowego 1-16 bar
- Zakres regulacji ciśnienia wyjściowego 0,5-12 bar
- Zakres temperatur pracy: 0-60°C



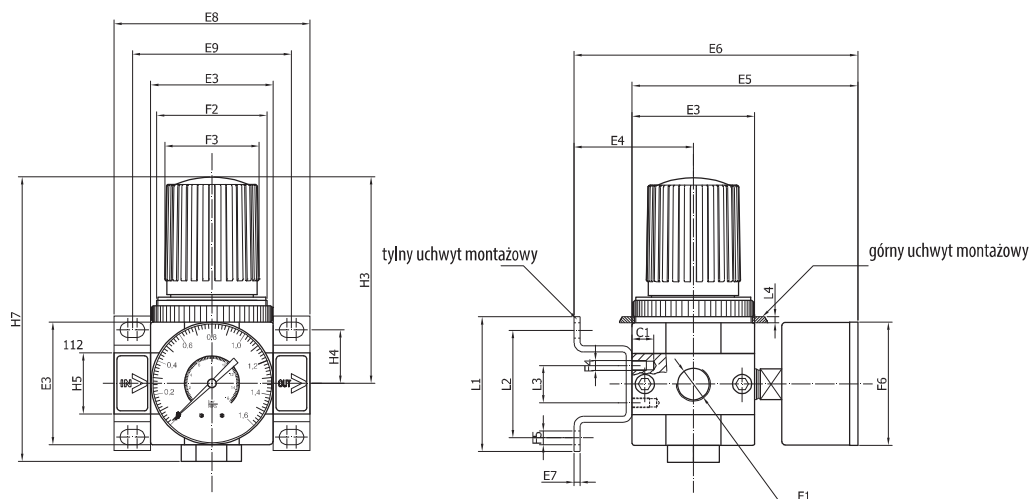
ciśnienie wejściowe: p₁=10 bar

Kody produktów

	Opis	Rozmiar przyłącza	Wielkość przepływu	Kod produktu
MINI	Reduktor ciśnienia MINI (uchwyty montażowe w zestawie)	1/4" BSPP	1 500 l/min*	OR-1/4-MINI
		3/8" BSPP	1 700 l/min*	OR-3/8-MINI
MIDI	Reduktor ciśnienia MIDI (uchwyty montażowe w zestawie)	3/8" BSPP	3 200 l/min*	OR-3/8-MIDI
		1/2" BSPP	3 500 l/min*	OR-1/2-MIDI
		3/4" BSPP	3 500 l/min*	OR-3/4-MIDI
MAXI	Reduktor ciśnienia MAXI (uchwyty montażowe w zestawie)	1" BSPP	11 500 l/min*	OR-1-MAXI
Akcesoria		MINI	MIDI	MAXI
Górnym uchwytem montażowym		OHO-MINI *szczegóły na stronie 15	OHO-MIDI *szczegóły na stronie 15	OHO-MAXI *szczegóły na stronie 15

* Wartości przepływów w l/min. podano przy następujących założeniach:
 ciśnienie wejściowe: p₁=10 bar
 ciśnienie wyjściowe: p₂=6 bar
 spadek ciśnienia: 1 bar

Wymiary



Model	E3	E4	E5	E6	E8	E9	F1	F2	F3 Ø	F4	F5 Ø	F6 Ø	L1	L2	L3	L4	H3	H4	H7
OR...-MINI	40	39	76	95	64	52	G1/4, G3/8	M36 x 1,5	31	M4	4,5	40	44	35	11	Max.3	69	17,5	96
OR...-MIDI	55	47	93	112	85	70	G3/8, G1/2, G3/4	M52 x 1,5	50	M5	5,5	52	71	60	22	Max.5	98	24,5	96
OR...-MAXI	66	53	104	124	96	81	G1	M52 x 1,5	50	M5	5,5	52	71	60	22	Max.5	105	24,5	140

Budowa

