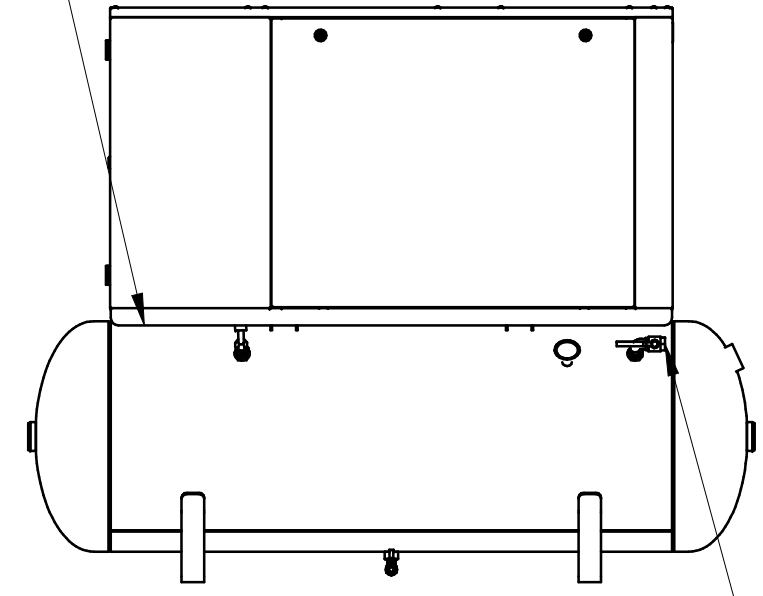
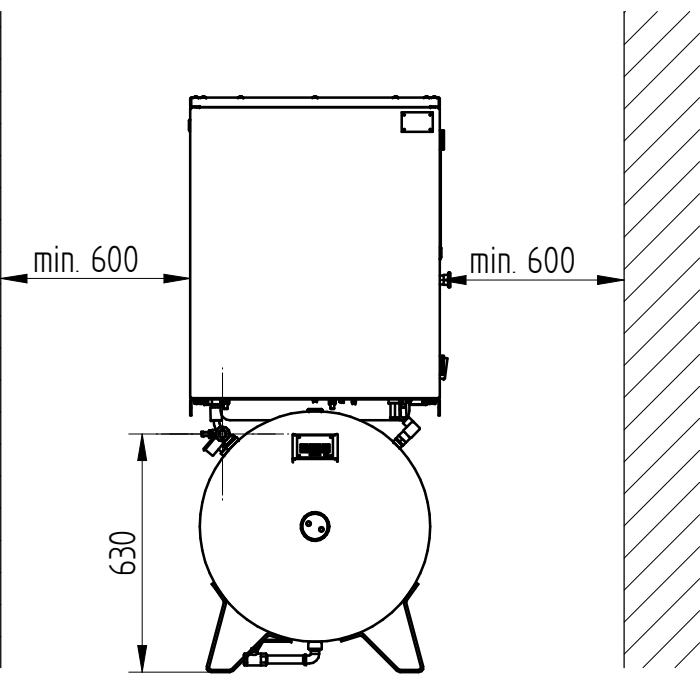
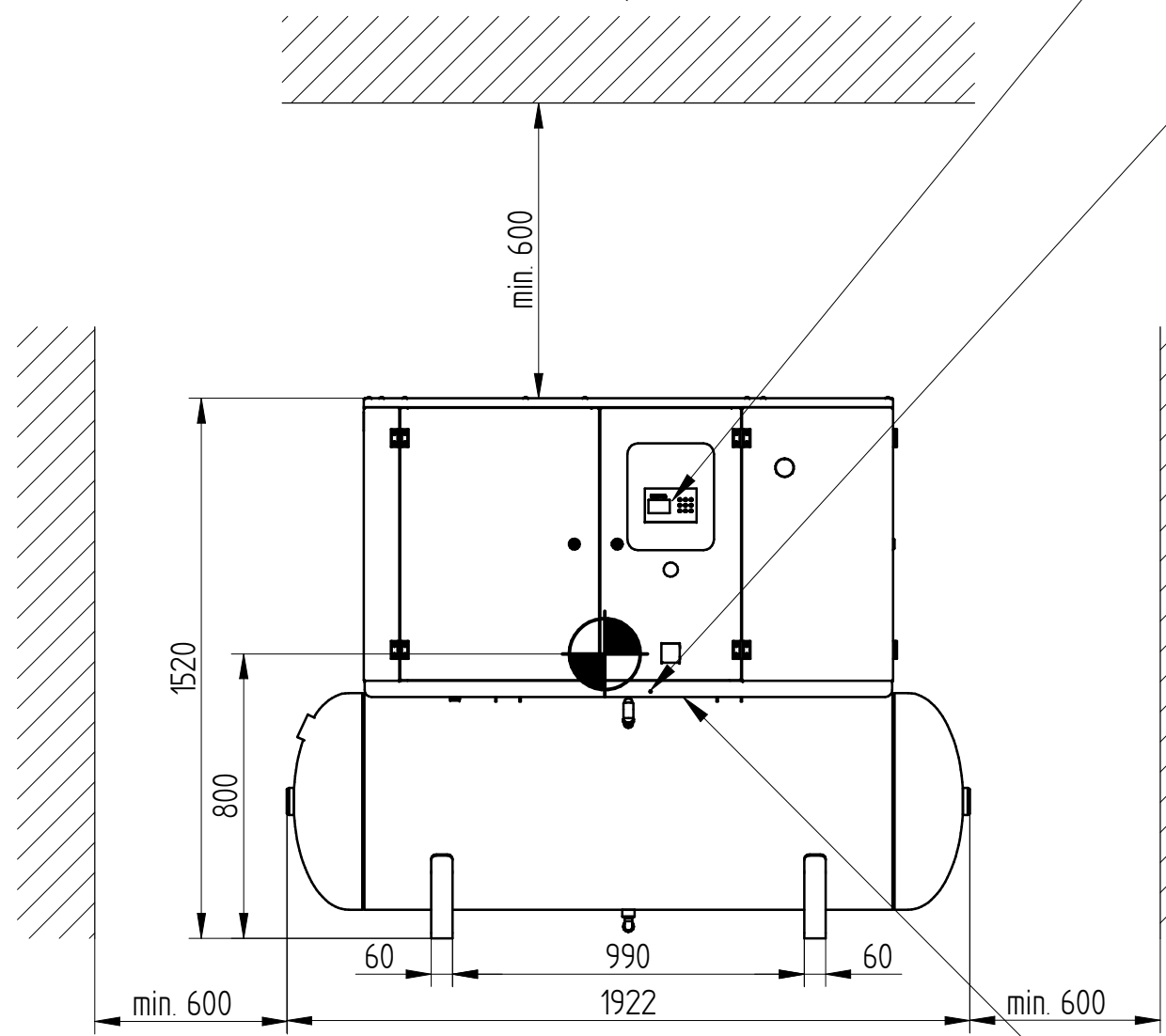


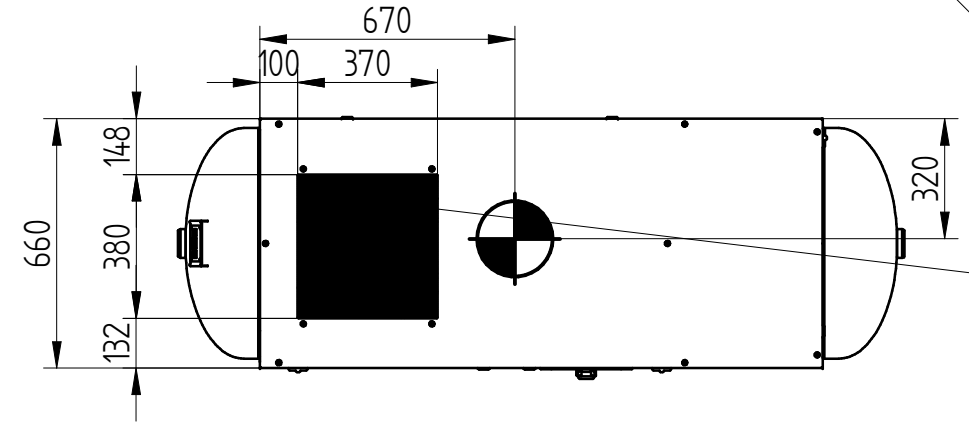
Skrzynka elektryczna, sterownik  
 Elektroschrank, Microprozessorsteuerung  
 Electrical box, controller  
 Электрический ящик, Командоконтроллер

Uziemienie  
 Erdung  
 Ground  
 Заземление

Wlot powietrza chłodzącego  
 Kuhlufteingang  
 Cooling air inlet  
 Впуск охлаждающего воздуха



Wylot sprężonego powietrza G3/4 "  
 Druckluftauslass  
 Compressor air outlet  
 Выпуск сжатого воздуха



Zasilanie  
 Stromversorgung  
 Power feed  
 Питание

Wylot powietrza chłodzącego  
 Kuhlluftaustritt  
 Cooling air outlet  
 Выпуск охлаждающего воздуха

Airpol KTPR 5
Przedsiębiorstwo Produkcji Sprężarek Airpol sp. z o.o. ul. Nieszawska 15c 61-021 Poznań