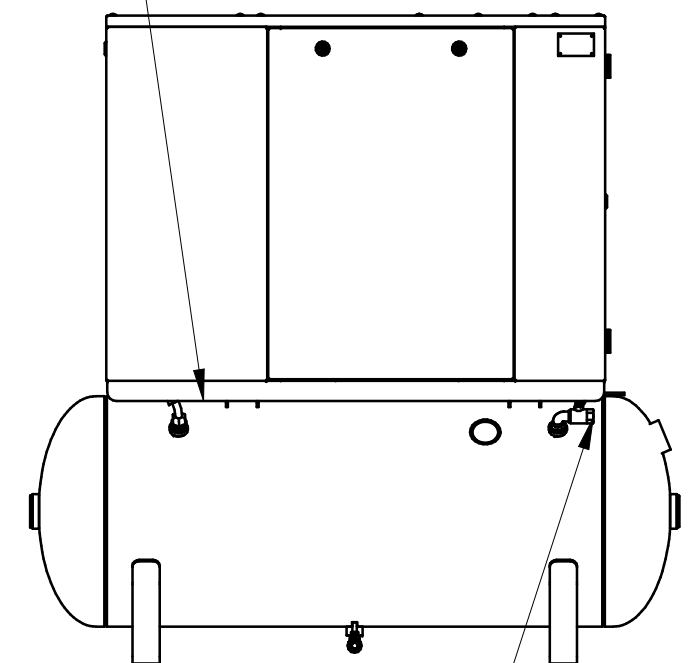
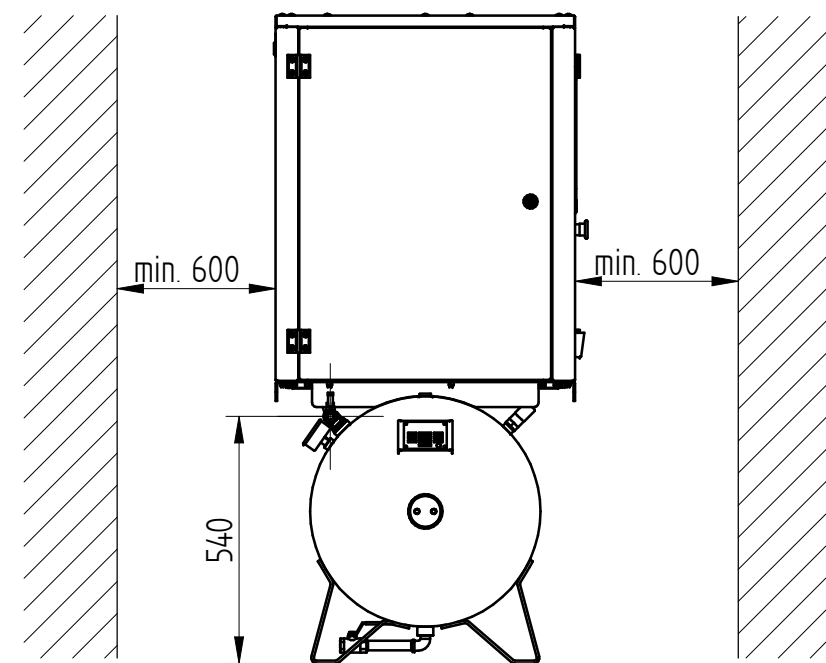
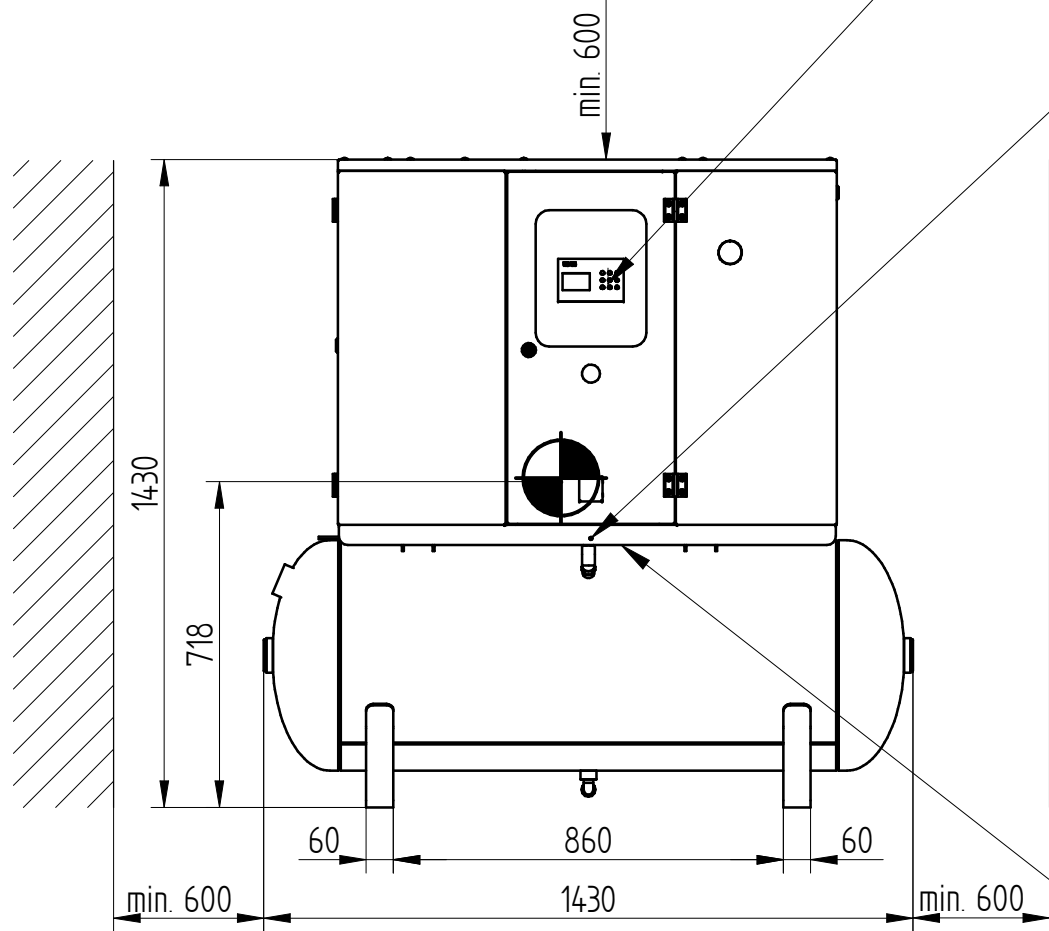


Skrzynka elektryczna, sterownik
 Elektroschrank, Microprozessorsteuerung
 Electrical box, controller
 Электрический ящик, Командоконтроллер

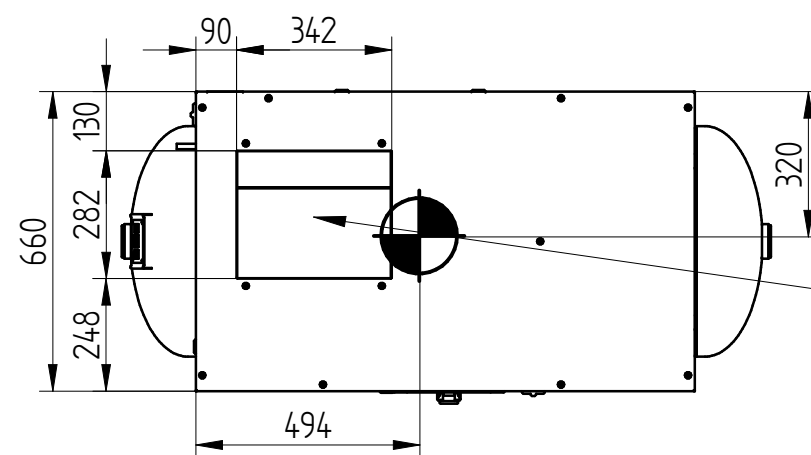
Uziemienie
 Erdung
 Ground
 Заземление

Wlot powietrza chłodzącego
 Kuhlufteingang
 Cooling air inlet
 Впуск охлаждающего воздуха



Zasilanie
 Stromversorgung
 Power feed
 Питание

Wylot sprężonego powietrza G1/2 "
 Druckluftauslass
 Compressor air outlet
 Выпуск сжатого воздуха



Wylot powietrza chłodzącego
 Kuhlluftaustritt
 Cooling air outlet
 Выпуск охлаждающего воздуха

Airpol K4
Przedsiębiorstwo Produkcji Sprężarek Airpol sp. z o.o. ul. Nieszawska 15 61-021 Poznań