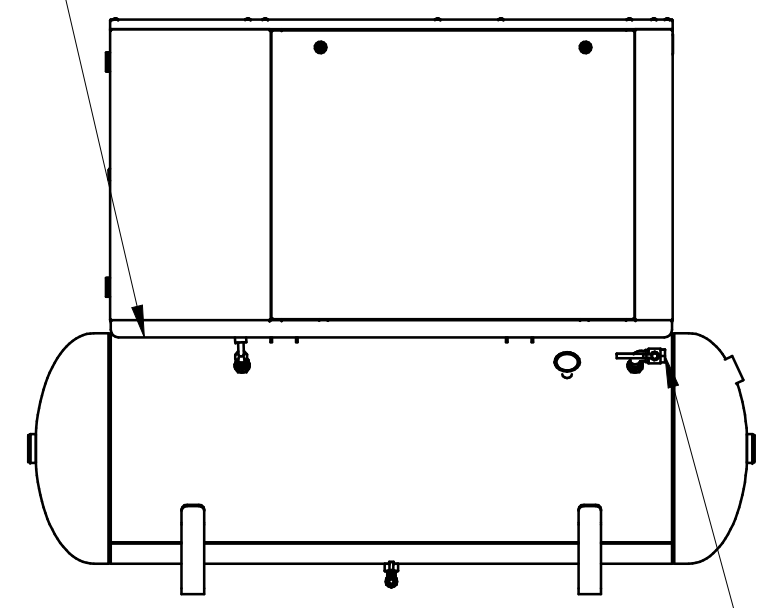
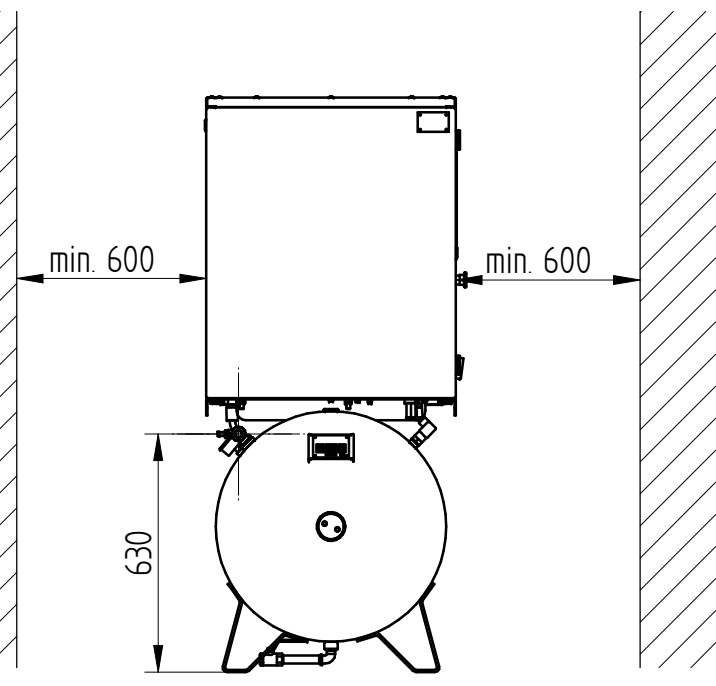
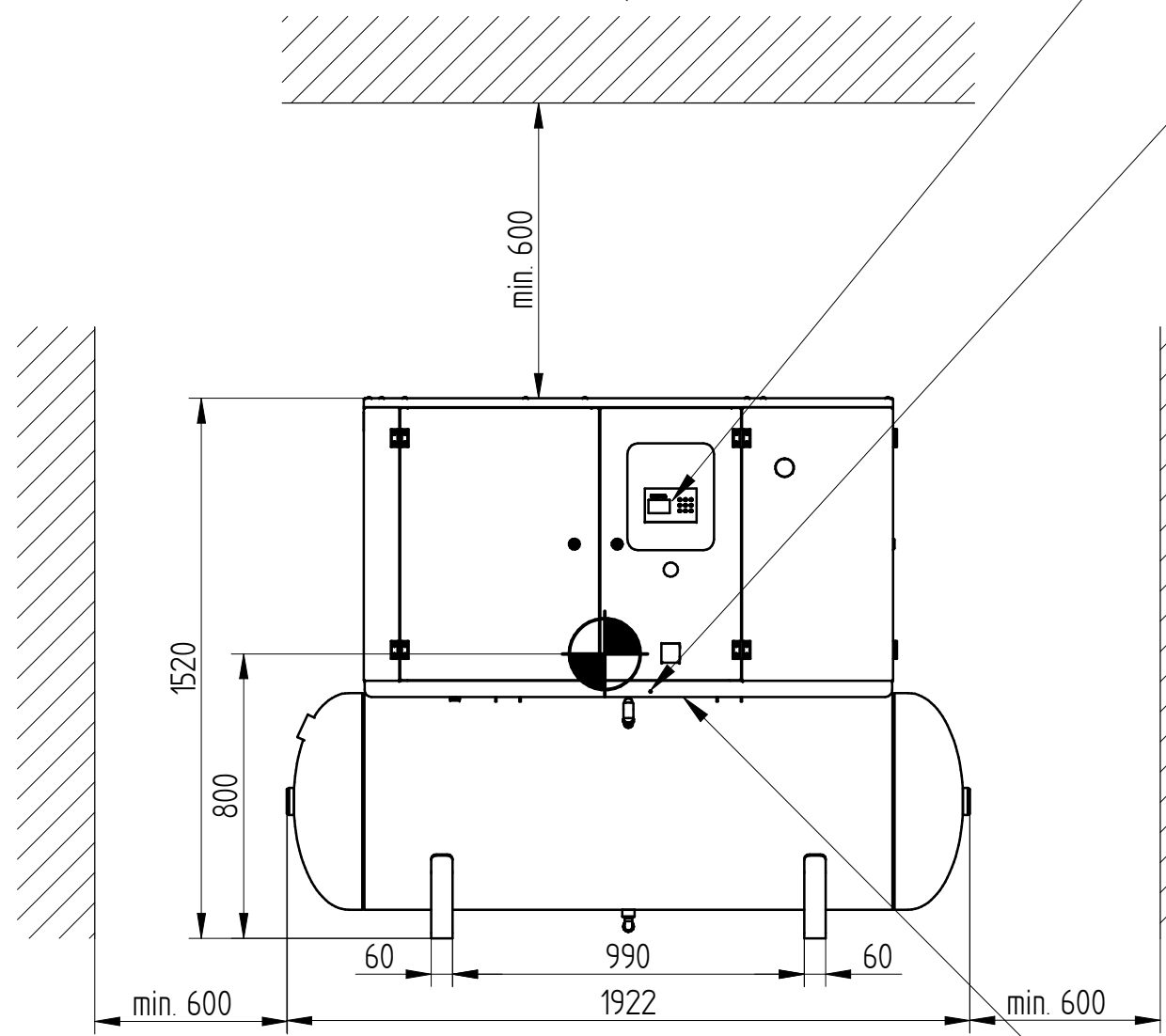


Skrzynka elektryczna, sterownik
 Elektroschrank, Microprozessorsteuerung
 Electrical box, controller
 Электрический ящик, Командоконтроллер

Uziemienie
 Erdung
 Ground
 Заземление

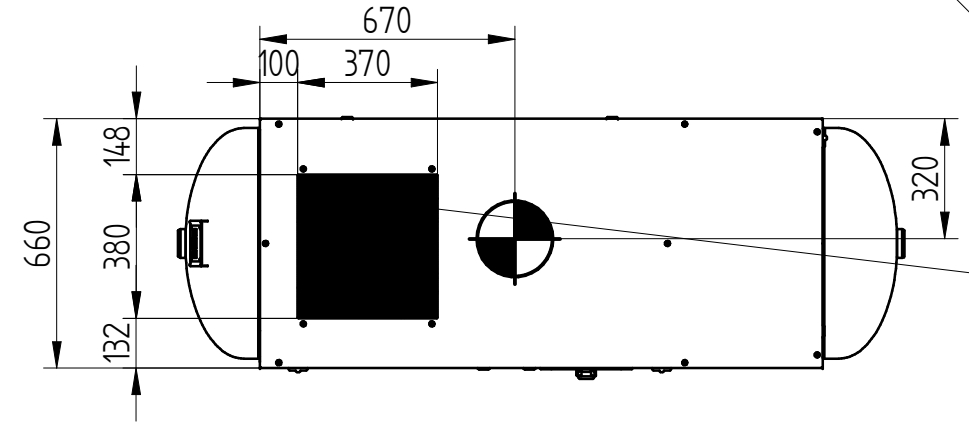
Wlot powietrza chłodzącego
 Kuhlufteingang
 Cooling air inlet
 Впуск охлаждающего воздуха



Wylot sprężonego powietrza G3/4 "
 Druckluftauslass
 Compressor air outlet
 Выпуск сжатого воздуха

Zasilanie
 Stromversorgung
 Power feed
 Питание

Wylot powietrza chłodzącego
 Kuhlluftaustritt
 Cooling air outlet
 Выпуск охлаждающего воздуха



Airpol KT 11
 Przedsiębiorstwo Produkcji Sprężarek
 Airpol sp. z o.o.
 ul. Nieszawska 15c 61-021 Poznań